



KLIMA-FLEX 1

VERRIEGELUNGSSYSTEM

Industrilas Klima-flex™ Verriegelungssystem für Türen von RLT-Anlagen, die nach innen geöffnet werden. Montage mit Schrauben oder Nieten.



MATERIAL

Base plate: Polyamide glasfaserverstärkt (PA6GF30), schwarz oder zinkdruckguss, verzinkt

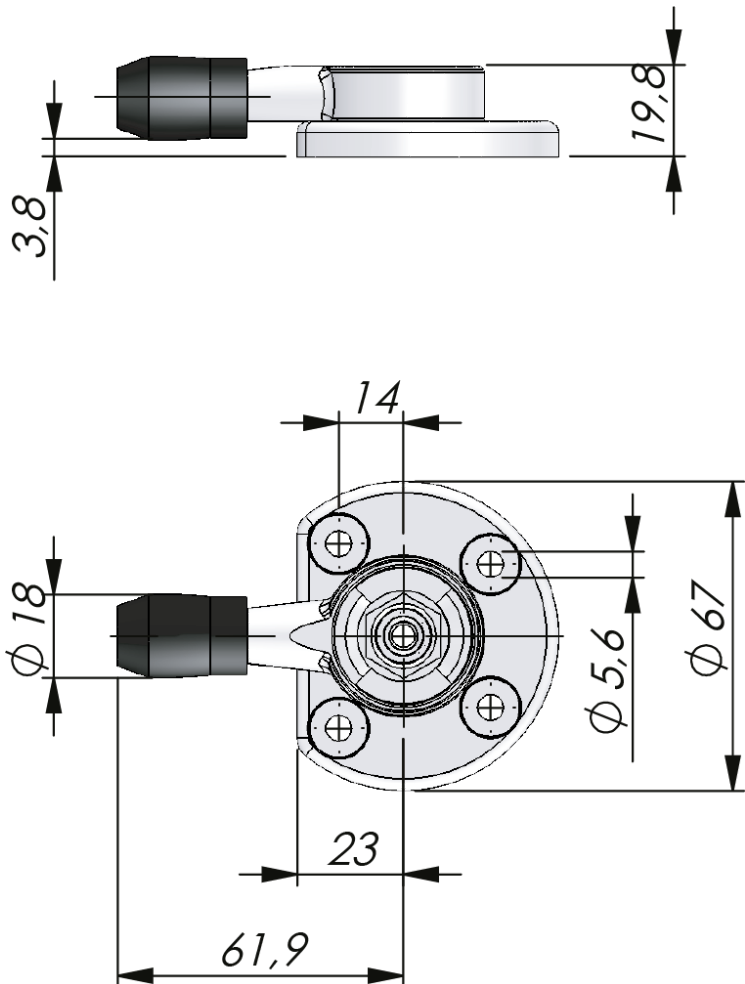
Cam: Edelstahl 303

Rollen: Brass, unplated or nickel plated

ÄHNLICHE PRODUKTE

Griffe: 2-310ab, 2-310c

Use the Index Code at industrilas.com



Industrilas
— When access counts —

Bestell-Nr.

265078-D02

Description

Für einschwingende Türen